

Retro Squares Tank Top

Durable Comfy



Durable®





Cassie houdt ervan om projecten met motiefjes te maken. Ze gebruikt graag felle kleuren. Cassie laat zich vaak inspireren door de winkelstraat of de catwalk.

Garen

Durable Comfy, 100% microfiber acryl, 110g/266m

Kleur A: 326 Ivory, 2 (2, 3, 3, 3, 3, 3, 3) bollen

Kleur B: 203 Light Pink, 1 bol

Kleur C: 2210 Caramel, 1 bol

Kleur D: 2240 Light Brick, 1 bol

Haaknaald

3.5mm haaknaald

Overige materialen

- Stopnaald
- Schaartje

Gebruikte steken en afkortingen

beg	begin
GK	goede kant
hv	halve vaste
l	losse
s	steek/steken
st	stokje
v	vaste
VK	verkeerde kant
2l-open	losse-opening bestaande uit 2l



Stekenverhouding

De afmeting van het volledige motiefje is ongeveer 8.5cm tot het einde van toer 4 en 9.5cm tot het einde van toer 5 met een 3.5mm haaknaald of de dikte waarmee je de juiste stekenverhouding krijgt.

Moeilijkheidsgraad

Gevorderd

Haakschema

Zie pagina 6 en 7

Afmetingen

Past maat:	1	2	3	4	5	6	7	8
Ware borstomvang	85	89	93	97	101	105	109	113 cm
Lengte ong.	53	53	53	53	58	58	58	58 cm

Patroon

Maak in totaal 45 volledige motiefjes en 14 halve motiefjes.

Volledig motief

Haak 4l met een 3.5mm haaknaald en kleur B. Hv in eerste l om een ring te vormen.

Toer 1 (GK): 3l (telt als eerste st hier en in de rest van het patroon), 2st in ring, 2l, [3st, 2l] driemaal in de ring, hv in bovenste van beg 3l om toer te sluiten, keer.

Hecht af. Hecht kleur C aan in één van de 2l-open op de hoek.

[Meer informatie over dit project en verkoopinformatie vind je op durableyarn.com](https://durableyarn.com)

Dit patroon is ontworpen door Cassie Ward | The Missing Yarn in opdracht van Durable. Het patroon is eigendom van de ontwerper en de bijbehorende foto's zijn eigendom van Durable en bedoeld voor privégebruik van de koper. Kopiëren of overnemen zonder toestemming is niet toegestaan. De ontwerper en Durable zijn niet verantwoordelijk voor gevolgschade door eventuele fouten in dit patroon en de diagrammen.

Toer 2 (VK): 3l, (2st, 2l, 3st) in zelfde 2l-open, (3st, 2l, 3st) in elk van de volgende drie 2l-open op de hoek, hv in bovenste van beg 3l om toer te sluiten, keer.

Hecht af. Hecht kleur D aan in één van de 2l-open op de hoek.

Toer 3 (GK): 3l, (2st, 2l, 3st) in zelfde 2l-open, 3st in ruimte voor volgende twee 3st-clusters, *(3st, 2l, 3st) in 2l-open op de hoek, 3st in ruimte tussen volgende twee 3st-clusters; herhaal vanaf * nog tweemaal, hv in bovenste van beg 3l om toer te sluiten, keer.

Hecht af. Hecht kleur A aan in één van de 2l-open op de hoek.

Toer 4 (VK): 3l, (2st, 2l, 3st) in zelfde 2l-open, 3st in ruimte tussen volgende drie 3st-clusters, *(3st, 2l, 3st) in 2l-open op de hoek, 3st in ruimte tussen volgende drie 3st-clusters; herhaal vanaf * nog tweemaal, hv in bovenste van beg 3l om toer te sluiten, keer.

ALLEEN maat 5, 6, 7 en 8

Toer 5: Haak 1v in elk st en l-open en (1v, 2l, 1v) in iedere 2l-open op de hoek. Haak zo om het motiefje. Haak een hv in de eerste v om de toer te sluiten.

Hecht af.

Half motief

Haak 4l met een 3.5mm haaknaald en kleur B. Hv in eerste l om een ring te vormen.

Rij 1 (GK): 3l (telt als eerste st hier en in de rest van het patroon), (1st, 2l, 3st, 2l, 2st) in ring, keer.

Hecht af. Hecht kleur C aan in bovenkant van laatste st.

Rij 2 (VK): 3l, (3st, 2l, 3st) in elk van de volgende twee 2l-open, 1st in bovenste van beg 3l, keer.

Hecht af. Hecht kleur D aan in bovenkant van laatste st.

Rij 3: 3l, 1st in ruimte voor eerste 3st, (3st, 2l, 3st) in 2l-open op de hoek, 3st in volgende ruimte tussen st, (3st, 2l, 3st) in volg 2l-open op de hoek, 1st in ruimte voor laatste s, 1st in bovenste van beg 3l, keer.

Hecht af. Hecht kleur A aan in één van de 2l-open op de hoek.

Rij 4: 3l, 3st in ruimte voor eerste 3st, (3st, 2l, 3st) in 2l-open op de hoek, 3st in ruimte tussen volgende twee 3st-clusters, (3st, 2l, 3st) in 2l-open op de hoek, 3st in ruimte voor laatste 2s, 1st in bovenste van beg 3l, keer.

ALLEEN maat 5, 6, 7 en 8

Rij 5: Haak 1v in elk st en l-open en (1v, 2l, 1v) in elke 2l-open op de hoek.

Hecht af.

Hoekmotief

Haak 6 hoekmotiefjes met kleur A.

Haak 4l met een 3.5mm haaknaald en kleur A. Hv in eerst l om een ring te vormen.

Rij 1 (GK): 3l, 3st, 2l, 4st in ring.

Hecht af.

Bevestigen

Naai de motiefjes aan elkaar met een nette overhandse steek zoals getoond op de afbeelding.

Wijdermakende rijen

ALLEEN maat 2, 3 en 4

Rij 1: Houd de GK naar je toe. Hecht kleur A aan op de plaats die gemarkeerd is met een rood kruis. Haak 3l (telt als eerste st), haak nu 1st in elke s en l-open naar de onderste rand, keer.

Maat 2: hecht af.

ALLEEN maat 3 & 4:

Rij 2: 3l, haak 1st in iedere s, keer.

Maat 3: hecht af.

ALLEEN maat 4:

Rij 3: 3l, haak 1st in iedere s, keer.

Hecht af.

[Meer informatie over dit project en verkoopinformatie vind je op durableyarn.com](#)

Dit patroon is ontworpen door Cassie Ward | The Missing Yarn in opdracht van Durable. Het patroon is eigendom van de ontwerper en de bijbehorende foto's zijn eigendom van Durable en bedoeld voor privégebruik van de koper. Kopiëren of overnemen zonder toestemming is niet toegestaan. De ontwerper en Durable zijn niet verantwoordelijk voor gevolgschade door eventuele fouten in dit patroon en de diagrammen.

Herhaal langs iedere zijkant zoals aangegeven op de afbeelding, pagina 5.

ALLEEN maat 5, 6, 7 en 8:

Rij 1: Houd de GK naar je toe. Hecht kleur A aan op de plaats die gemarkeerd is met een rood kruis. Haak 1l (telt niet mee als s), haak 1v in elke s en l-open naar de onderste rand, keer.

Rij 2: 3l (telt als eerste st), 1st in iedere s, keer.

Herhaal rij 2 nog 0 (1, 2, 3) keer.

Hecht af.

Herhaal langs iedere zijkant zoals aangegeven op de afbeelding.

In elkaar zetten

Naai de schouderaden van het voor- en achterpand aan elkaar en sluit de zijnaden.

Onderboord

Hecht kleur A aan in de zijnaad van de onderste rand.

Set-up toer: Haak 1 toer vasten rondom de onderste rand van de top. Haak 1v om het uiteinde van iedere wijdermakende v-rij, 2v om het uiteinde van iedere st-rij en 1v in iedere s en l-open rondom. Sluit met een hv in de bovenkant van de eerste v, keer.

Toer 1: 3l (telt als eerste st hier en in de rest van het patroon), 1st in elke v rondom, hv in bovenste van beg 3l om toer te sluiten, keer.

Toer 2: 3l, 1st in iedere s, hv om toer te sluiten, keer.

Toer 3: 1v in ieder st, hv om toer te sluiten.

Hecht af.

Armboord

Set-up toer: Houd de GK naar je toe. Hecht kleur A aan in de bovenkant van de naad bij de oksel. Haak 1l, haak 1 toer vasten rondom het armsgat. Haak 1v in iedere s en l-open rondom, hv om de toer te sluiten.

Toer 1-2: Haak 1v in iedere s, hv om toer te sluiten.

Hecht af.

Halsboord

Houd de GK naar je toe. Hecht kleur A aan in het midden aan de achterkant van de halsopening.

Haak de boord op dezelfde wijze als bij de armboorden.

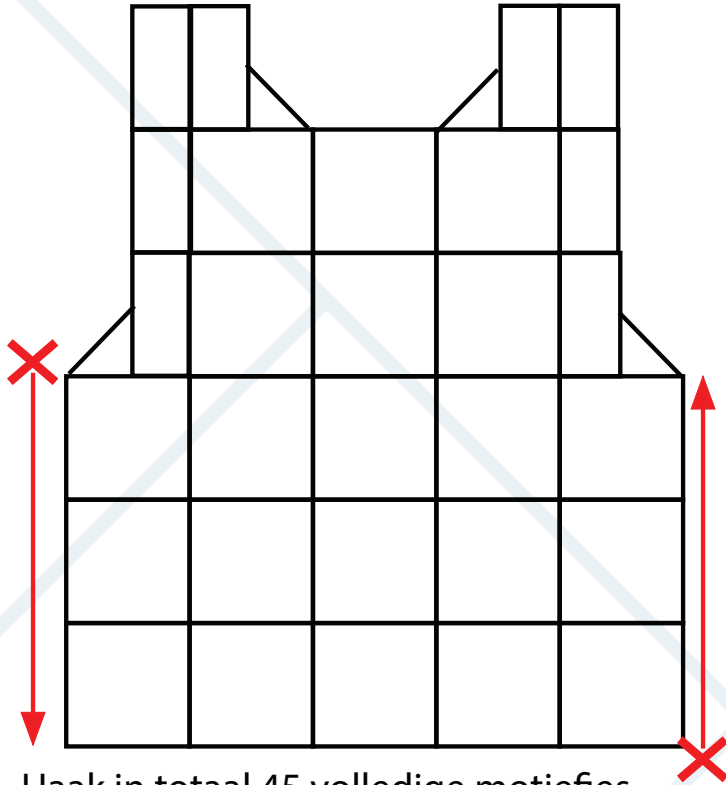
Afwerking

Werk alle losse draadjes weg en block de top.

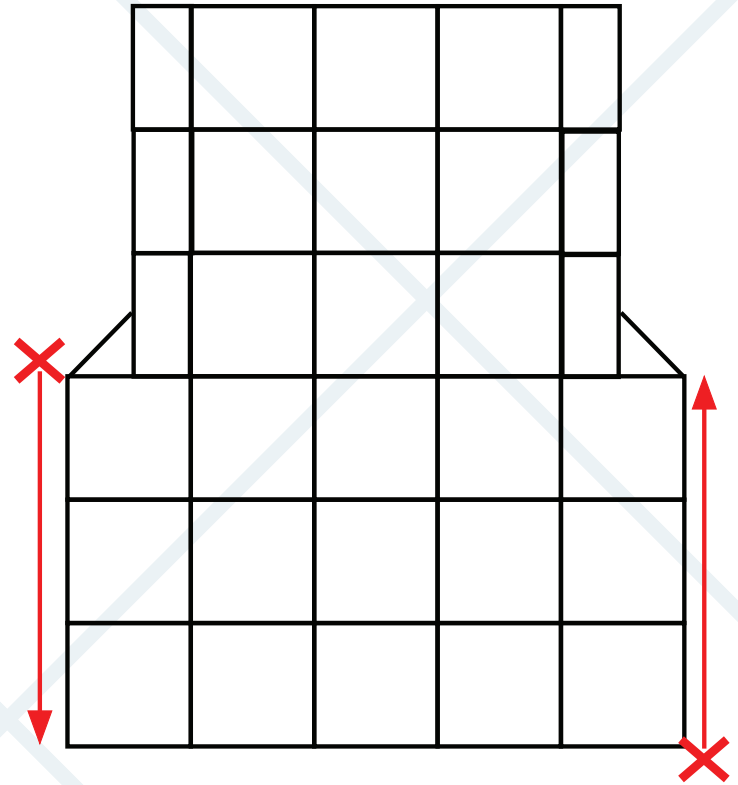


Tekening

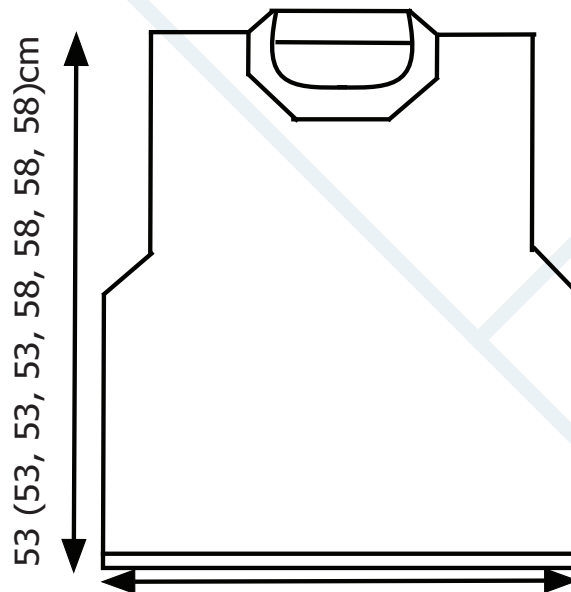
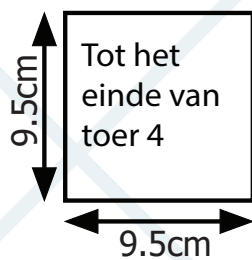
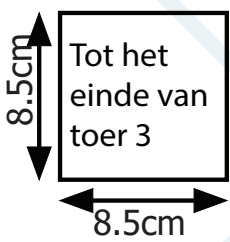
VOORPAND



ACHTERPAND



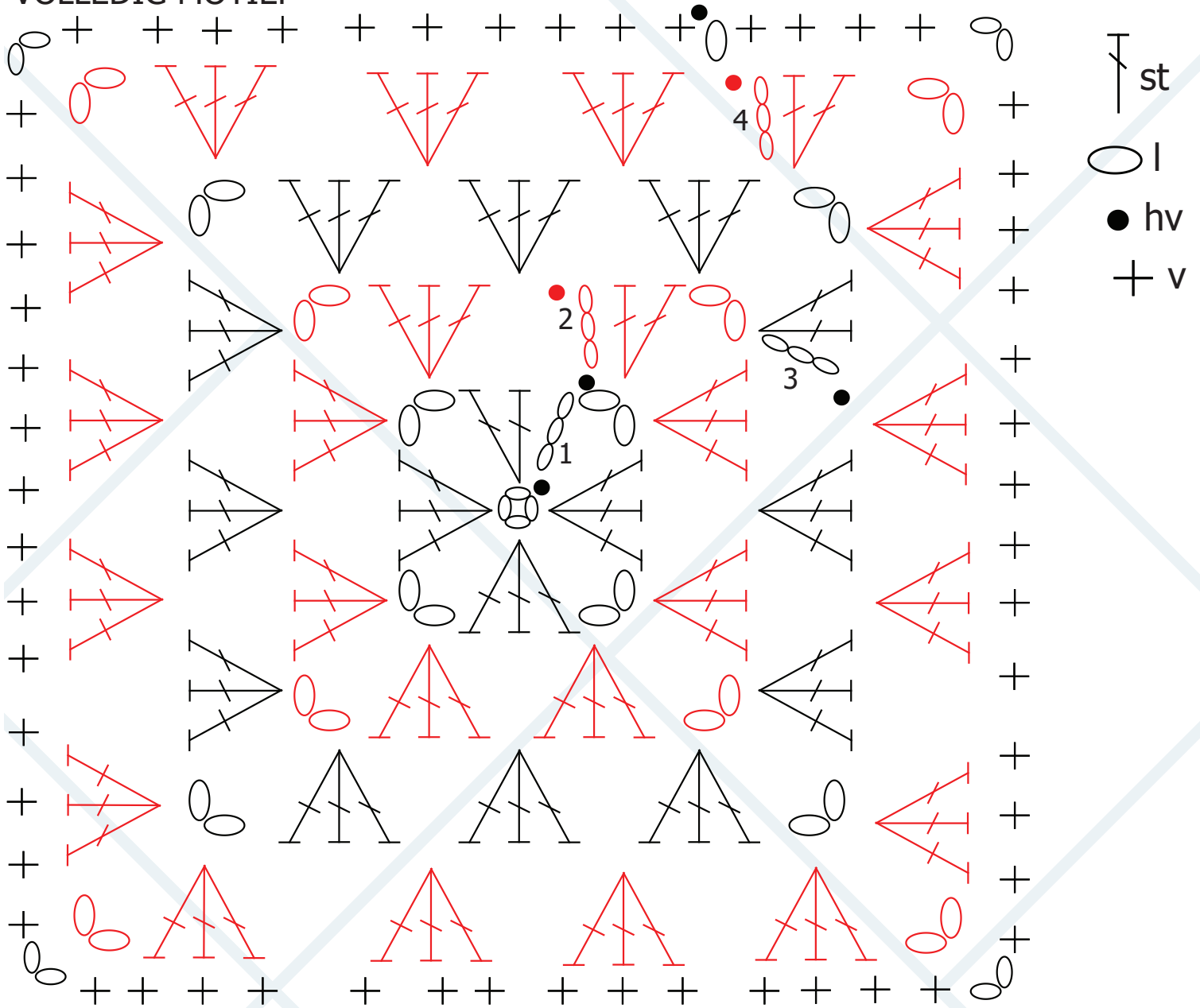
Haak in totaal 45 volledige motiefjes,
14 halve motiefjes en 6 kwart motiefjes



42.5 (44.5, 46.5, 48.5, 50.5, 52.5, 54.5, 56.5)cm

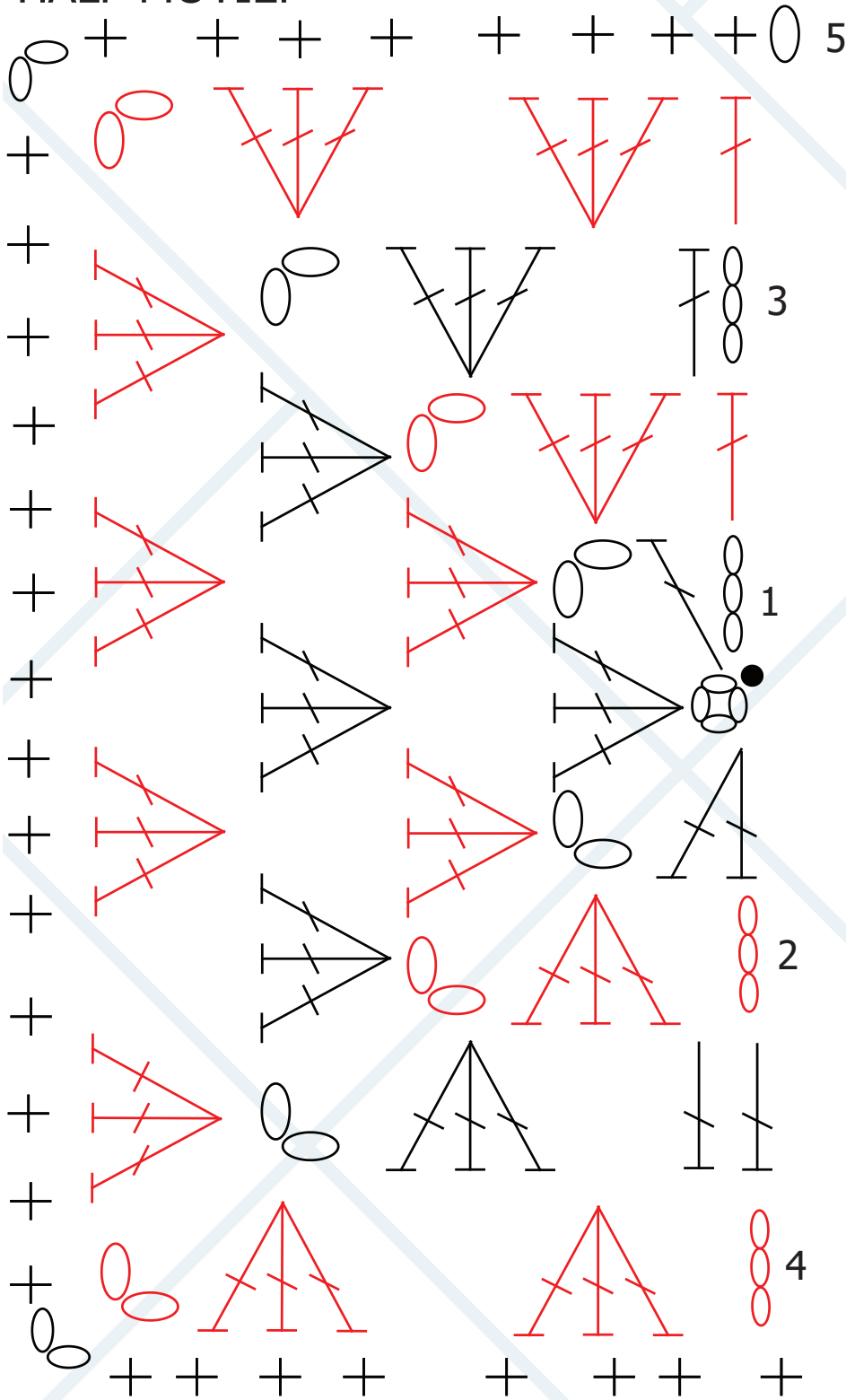
Haakschema

VOLLEDIG MOTIEF

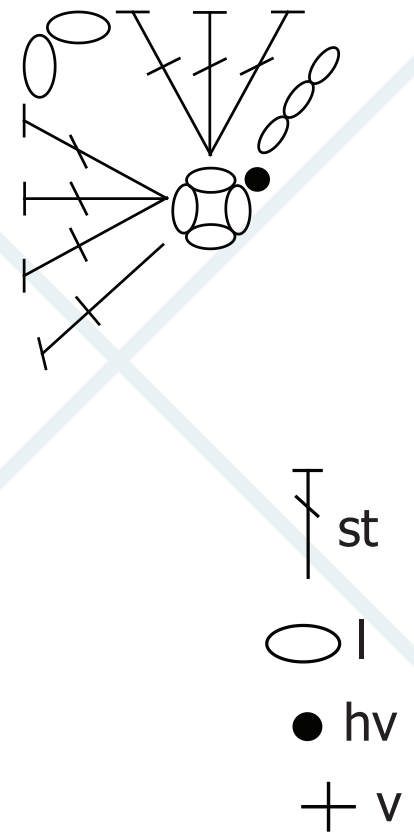


NB: Haak toer 5 ALLEEN voor maat 5, 6, 7 en 8.

HALF MOTIEF



HOEK MOTIEF



NB: Haak toer 5 ALLEEN voor maat 5, 6, 7 en 8.