

# Top Coquette

Durable Comfy



Durable®





## Garen

Durable Comy, 100 % microvezel acryl, 100g/266m

Kleur A: (gebruikte kleuren 279 Pearl, 320 Lake Bleu of 223 Rose Blush)

## Aantal bollen:

Maat:	S	M	L	XL	
	5	5	6	7	Bollen

Kleur B: 310, White of een ander restje ander garen geschikt voor haaknaald 3-4.5 mm

Haak je de top liever met katoen: Durable Piece of Cake

55% organisch katoen, 45% anti pilling acryl, 100g/400m Wij gebruikten kleur 7015 sweet pink.

De top valt dan wel iets strakker.

## Aantal bollen:

Maat:	S	M	L	XL
	2	3	4	5

## Haaknaald

4 mm of de maat

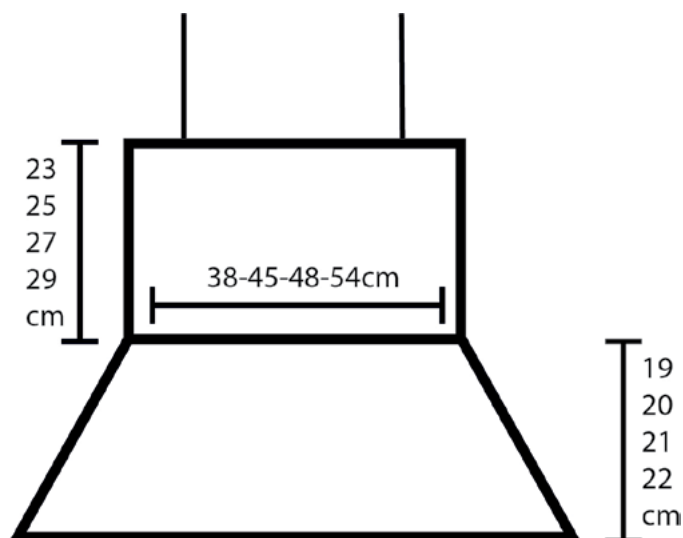
nodig voor een juiste stekenproef.

## Overige materialen

Maasnaald, schaar.

## Gebruikte steken en afkortingen

<b>gk</b>	goede kant
<b>hst</b>	half stokje
<b>hv</b>	halve vaste
<b>l</b>	losse
<b>s</b>	steek/steken
<b>st</b>	stokje
<b>v</b>	vaste



## Stekenproef

Haak 16 steken en 19 rijen (in rij 2 en 3 top) voor een stekenproef van 10 x 10 cm met haaknaald 4 mm (pas stekenproef aan indien nodig).

## Moeilijkheidsgraad

Beginner

## Patrooninfo en tips

- De instructies zijn geschreven voor de kleinste maat. Instructies voor de grotere maten staan tussen haakjes (...).
- De top wordt in 2 delen gehaakt
- Eerst het lijf, van onder naar boven.
- Dan de de roes van boven naar onder
- Steek je haaknaald in de achterste lussen van de lossenketting, hierdoor komt de lossenketting wat naar voren, hierdoor wordt de aangehechting van de roes mooier.
- 1l en 2l aan begin van rij telt niet als steek.

**Meer informatie over dit project en verkoopinformatie vind je op [durable yarn.com](http://durable yarn.com)**

Het patroon en de bijbehorende foto's zijn eigendom van Durable en bedoeld voor privégebruik van de koper. Kopiëren of overnemen zonder toestemming is niet toegestaan. Durable is niet verantwoordelijk voor gevolgschade door eventuele fouten in dit patroon en de diagrammen.



## Patroon

### Lijfje

Met kleur A:

**Rij 1:** GK: Haak 142 (168,178,200) l, 1hst in de achterste lus (horizontale streepje achter het v-tje) van de 3e l vanaf de haaknaald, 1hst in achterste lus van volg 139 (165, 175, 197) s, keer

Totaal: 140 (166, 176, 198) s

**Rij 2:** AK: 1l(telt niet als s), 1v in volg 140 (166, 176, 198) s, keer

Totaal: 140 (166, 176, 198) s

**Rij 3:** AK: 2l(telt niet als s), 1hst in volg 140 (166,176,198) s, keer

Totaal: 140 (166, 176, 198) s

**Rij 4 GK t/m 42 AK (46, 50, 54):** Herhaal rij 2 en 3, hecht af.

Totaal: 140 (166, 176, 198) s

### Roes:

Draai je werk, met de GK naar je toe, onderste boven en haak de ruffel in de lossenketting van het lijfje.

Met kleur A:

**Rij 1:** hecht draad aan in 1ste s, haak 2l (telt niet als s), 2st in 1e s, \*3st in volg s, 2st in volg s, herhaal vanaf \* tot einde rij, keer

Totaal: 350 (415, 440, 495) s

**Rij 2:** 2l (telt niet als s), 1st in volg 350, (415, 440, 495) s, keer

Totaal: 350 (415, 440, 495) s

**Rij 3 t/m 19 (20, 21, 22):** herhaal rij 2, hecht af, laat lange draad hangen.

Totaal: 350 (415, 440, 495) s

Vouw de top dubbel met de GK op elkaar. Haak of naai met een onderhandse steek, de zijnaad aan elkaar.

### Bandjes en afwerkrand:

Met kleur B

Hecht aan met een hv in de in de 1e s van rij 42 (46, 50, 54) van het lijfje.

(Let op, deze rij is nu de bovenzijde van de top)

1l, 1v in 1e s, 1v in elk van de volg 16 (19,20,21) s, 61 (66, 71, 76) l, 1v in achterste lus 2e l vanaf haaknld, 1v in achterste lus volg 59 (64, 69, 74) l, 1 hv in zelfde s als laatste v gemaakt in rij 42 (46,50,54), 1v in volg 37 (43,45,51) s, 61 (66, 71, 76) l, 1v in achterste lus 2e l vanaf haaknld, 1v in achterste lus volg 59 (64, 69, 74) l, 1 hv in zelfde s als laatste v gemaakt in rij 42 (46,50,54), 1v in volg 33 (40,43,48) s, 61 (66, 71, 76) l, 1v in achterste lus 2e l vanaf haaknld, 1v in achterste lus volg 59 (64, 69, 74) l, 1 hv in zelfde s als laatste v gemaakt in rij 42 (46,50,54), 1v in volg 37 (43,45,51) s, 60 (65, 70, 75) l, 1v in achterste lus 2e l vanaf haaknld, 1v in achterste lus volg 59 (64, 69, 74) l, 1 hv in zelfde s als laatste v gemaakt in rij 42 (46,50,54), 1v in volg 16 (20,21,24) s, sluit met hv in 1e v,

Hecht af en werk draden weg.

### Afwerking:

Haak een ketting van lossen van ongeveer 40 cm. Haal deze door de 19e (22e, 23e, 26e) s tussen de 2 bandjes op het voorpand. Rijg deze ketting om en om recht naar beneden. Tot aan de roes. Rimpel het decollete op de tot de gewenste hoogte door het koordje aan te trekken. Leg een knoopje aan de binnekant van de top of als je dat leuk vindt een strikje op de boven kant van de top.

Werk alle losse draden netjes weg.



**Meer informatie over dit project en verkoopinformatie vind je op [durable yarn.com](https://durable yarn.com)**

Het patroon en de bijbehorende foto's zijn eigendom van Durable en bedoeld voor privégebruik van de koper. Kopiëren of overnemen zonder toestemming is niet toegestaan. Durable is niet verantwoordelijk voor gevolgschade door eventuele fouten in dit patroon en de diagrammen.